

THETFORD



Oven

420 Series

Installation Manual

Contenuti

1	Introduzione.....	72
2	Simboli.....	72
3	Norme e regolamenti.....	73
4	Manutenzione.....	74
5	Prima dell'installazione.....	74
6	Posizione e posizionamento.....	74
7	Modifica del senso di apertura dello sportello.....	78
8	Collegamento del gas.....	79
9	Collegamento elettrico.....	80
10	Dopo l'installazione.....	80
11	Caratteristiche tecniche.....	80
12	Manutenzione.....	81
13	Domande / assistenza clienti.....	81

1. Introduzione

Questo è il manuale di installazione per il forno Thetford serie SOV420. Il manuale è destinato agli installatori qualificati che monteranno il forno in roulotte, camper, barche o case vacanza. Leggere attentamente le informazioni e le istruzioni e seguirle accuratamente per montare il forno in condizioni di sicurezza.

Leggere anche le avvertenze del Manuale d'uso prima di testare il forno dopo l'installazione.

La nostra politica persegue il continuo sviluppo e miglioramento dei nostri prodotti. Le specifiche e le illustrazioni possono pertanto cambiare successivamente alla pubblicazione.



Il mancato rispetto delle normative, dei regolamenti e degli standard europei per il montaggio dell'apparecchio rende nulla la garanzia e può portare ad azioni giudiziarie.

2. Simboli

Legenda dei simboli:



Avvertenza. Rischio di lesioni e/o danni.



Attenzione. Informazioni importanti.



Nota. Informazioni aggiuntive.

3. Norme e regolamenti



Non modificare l'apparecchio, a meno che la modifica non sia autorizzata ed effettuata dal produttore o suoi agenti.



Utilizzare esclusivamente parti di ricambio e materiali originali e approvati.



Durante l'installazione, indossare i dispositivi di protezione individuali corretti. Seguire anche le norme di sicurezza applicabili.



Gli apparecchi a gas ed elettrici devono essere installati esclusivamente da professionisti qualificati e certificati.



Accertarsi che il tipo di gas e la pressione corrispondano alle specifiche dell'apparecchio. Le specifiche sono riportate sulla targhetta dati.



Prestare la massima attenzione alle norme sulla ventilazione correnti in vigore nel paese di utilizzo. L'installazione deve prevedere la ventilazione sufficiente per la combustione dei bruciatori e la rimozione sicura dei residui di combustione nonché evitare l'accumulo di gas incombusti.



Se non è possibile eseguire il montaggio del dispositivo secondo le istruzioni qui riportate, rivolgersi a Thetford per consulenza.

IT



Per maggiori informazioni relative alle norme e ai requisiti di ventilazione, vedere Posizione e posizionamento.

4. Manutenzione

L'installatore dei prodotti Thetford è responsabile della corretta installazione degli stessi a garanzia della corretta funzionalità e manutenzione dell'apparecchio. In termini di manutenzione, ciò significa che il rivenditore o il centro di assistenza autorizzato Thetford devono essere in grado di effettuare lo smontaggio ed il successivo rimontaggio dei prodotti Thetford entro il tempo previsto nel tempario Thetford, utilizzando strumenti ed attrezzature standard.

Questo è il presupposto indispensabile per il riconoscimento di eventuali diritti di garanzia per il periodo di 3 anni dalla data di acquisto. L'accessibilità al prodotto per farne assistenza è compresa nella verifica. In caso di domande su questo argomento, prima di procedere all'installazione del prodotto rivolgersi al rappresentante locale Thetford.

5. Prima dell'installazione

Controllare il contenuto della confezione:

- Forno serie SOV420
- Piastra per grill
- Griglia del forno
- Manuale d'uso
- Manuale di installazione

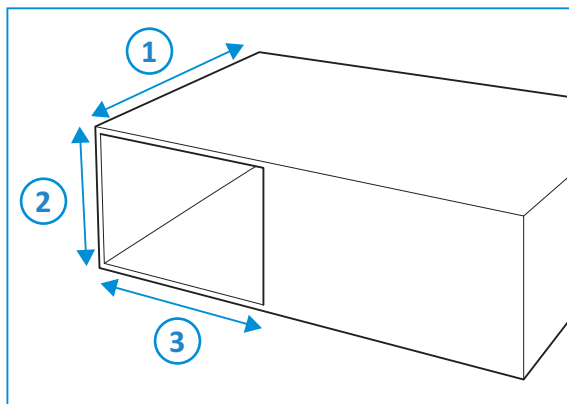


Qualora la confezione risultasse incompleta, rivolgersi al proprio rivenditore.

6. Posizione e posizionamento

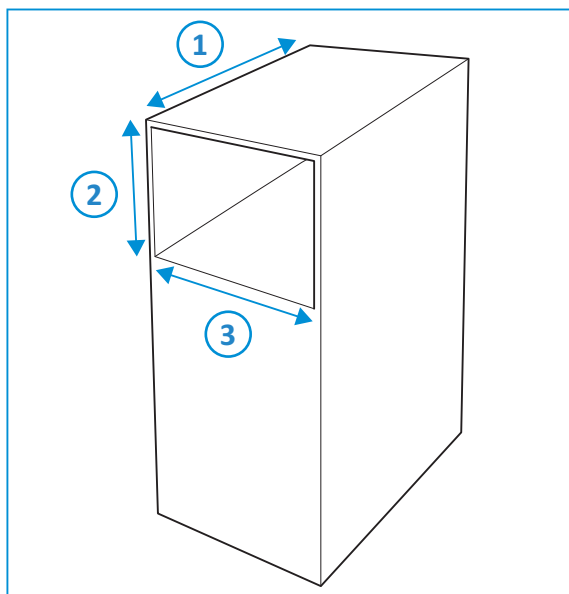
- Rimuovere l'imballaggio dall'apparecchio.
- Controllare il vano in cui l'apparecchio deve essere installato. Deve essere previsto quanto segue:
 - Carpenteria in legno
 - Supporto per pesi da 20 kg min. (per forno e contenuto)
 - Spazi minimi di rispetto in posizione di installazione (vedi figure sotto)
- Inserire completamente l'apparecchio nel vano facendolo scorrere.

- Se posizionato in un componibile da cucina, montare il forno in un vano, come indicato in figura.



1. Profondità 580 mm
2. Altezza 336 mm
3. Larghezza 420 mm

- Se posizionato più in alto, ad esempio sopra un frigorifero, montare il forno in un vano, come indicato in figura.



1. Profondità 580 mm
2. Altezza 370 mm
3. Larghezza 420 mm

IT



Per l'installazione del forno sopra un frigorifero, rivolgersi a Thetford per ottenere le indicazioni tecniche su come eseguire tale operazione.



L'apparecchio deve essere posizionato privo di spifferi, che possano influire sulla combustione. La posizione prescelta deve, inoltre, impedire l'accumulo di gas incombusti.



Questo apparecchio può essere installato in una cucina/cucina abitabile, ma non in una stanza con una vasca o una doccia. Gli apparecchi a gas GPL non devono essere montati sotto il livello del suolo, ad esempio, in un seminterrato



Attenersi alle dimensioni indicate nel manuale. Qualsiasi scostamento potrebbe causare un eccessivo aumento della temperatura. Se le dimensioni minime devono essere ridotte a causa di vincoli di progettazione, è indispensabile eseguire una prova di aumento della temperatura di tutti i mobili montati intorno al dispositivo. Nel caso in cui le dimensioni minime vengano ridotte, si raccomanda di applicare materiale non combustibile.



Le superfici circostanti devono essere in grado di resistere all'aumento di temperatura ammesso di 65 °C oltre la temperatura ambiente, come specificato nella norma EN30-1-1 e in conformità con la progettazione di questa unità.



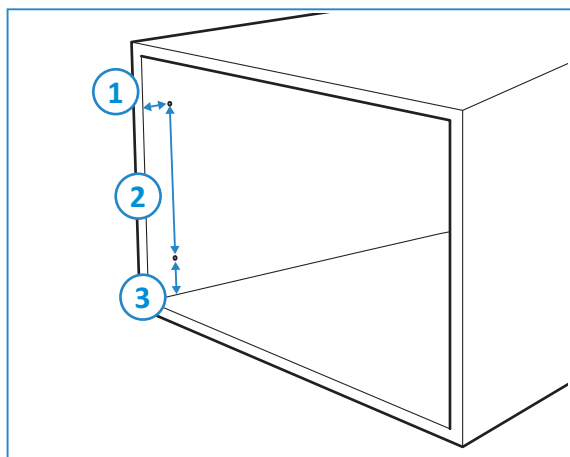
Tutti i materiali combustibili, quali tende e mensole, devono essere tenuti lontano dall'apparecchio.



La temperatura delle superfici circostanti può aumentare se, oltre all'apparecchio, sono presenti altri dispositivi aggiuntivi. Controllare la temperatura ammessa dei materiali utilizzati per le superfici circostanti per garantirne la conformità ai requisiti di EN30-1-1, EN1949, EN1645-1, EN1646-1, EN1647 e EN721.

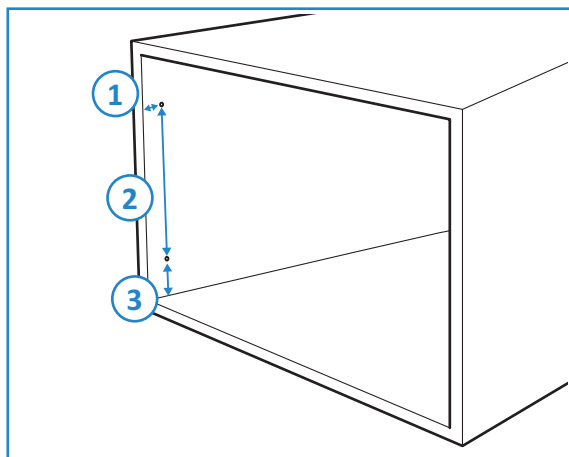
- Montare il dispositivo a incasso o sporgente.

Fori pilota per montaggio a incasso:



1. 30 mm
2. 190 mm
3. 50,5 mm

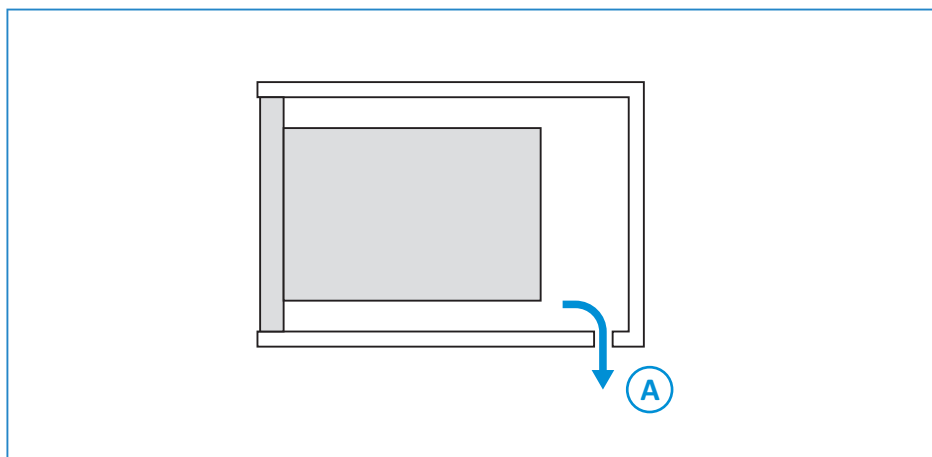
Fori pilota per montaggio sporgente:



1. 10 mm o tra 10 mm e 30 mm
2. 190 mm
3. 50,5 mm



Per il fissaggio del dispositivo utilizzare viti in legno nero.



IT



Per garantire il corretto funzionamento, l'installazione deve consentire il libero scambio di aria tra l'involucro e la zona soggiorno.



Vincoli progettuali possono prevedere una ventilazione aggiuntiva sulla parte anteriore dell'installazione.



Prevedere adeguata dispersione del gas incombusto al di sotto dell'apparecchio. Accertarsi che l'eventuale foro di dispersione gas (A) sia posizionato lontano dal bruciatore forno.



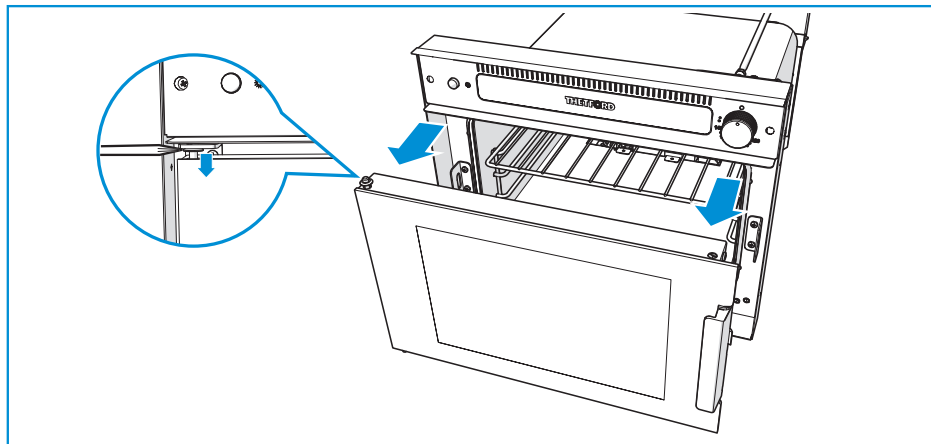
Al fine di garantire il corretto funzionamento ed evitare variazioni nella pressione dell'aria che possano influire sulle prestazioni dell'apparecchio, quest'ultimo deve essere integrato in un armadietto indipendente saldamente fissato e non collegato a camere

con scarico all'esterno in mobili adiacenti, che non sia il foro di dispersione del gas sopra descritto.

7. Modifica del senso di apertura dello sportello

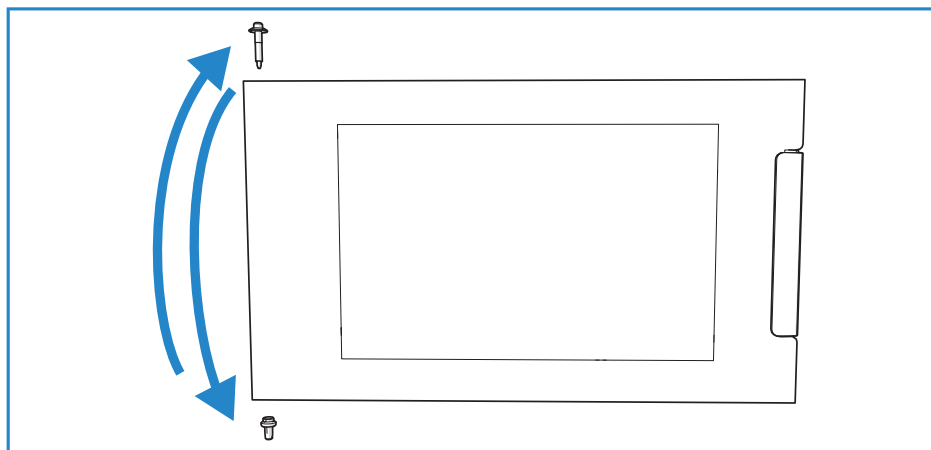
Per modificare il senso di apertura dello sportello, eseguire le operazioni riportate di seguito.

- Abbassare il perno ed estrarlo dalla staffa.
- Staccare lo sportello dal forno.



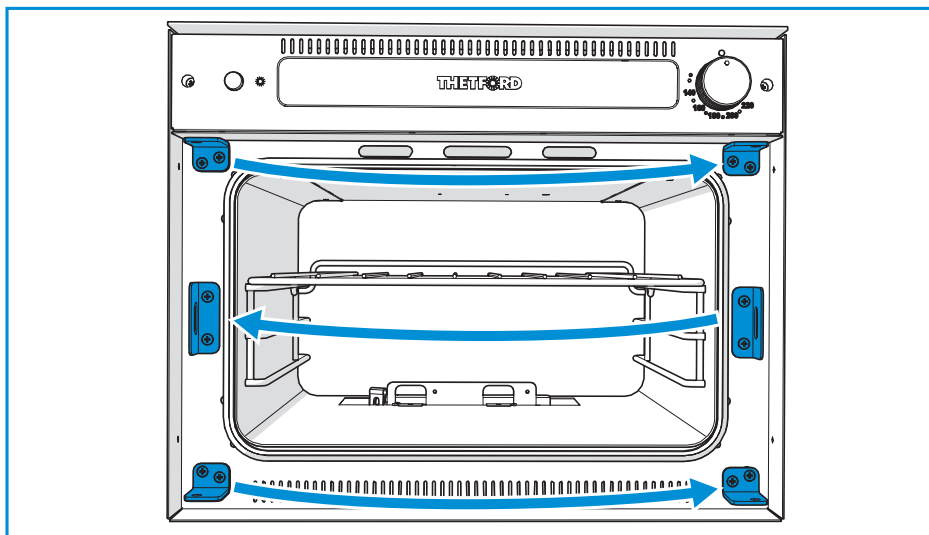
Utilizzare un cacciavite a testa piatta per agire sul perno.

- Svitare il perno inferiore.
- Estrarre il perno superiore e relativa molla.
- Scambiare le posizioni.

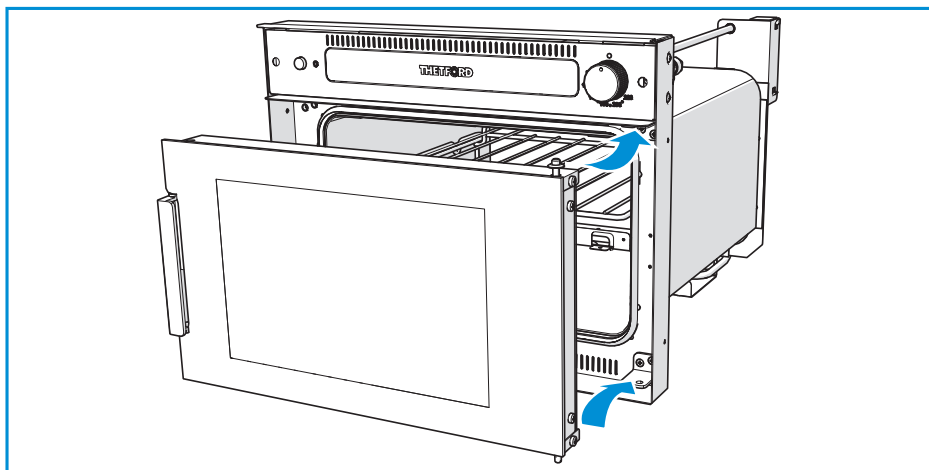


- Ruotare lo sportello di 180°.

- Svitare le staffe e fissarle sul lato opposto.
- Svitare la maniglia e montarla sul lato opposto.



- Rimontare lo sportello sul forno, partendo dalla parte inferiore.



IT

8. Collegamento del gas

- Collegare il gas al relativo condotto di immissione da Ø8 mm.
- Utilizzare esclusivamente tubazioni gas conformi ai requisiti di EN1949.



Non usare mai tubazioni in gomma.



I bruciatori hanno una miscela aria/carburante fissa. Quando si utilizza il propano, le fiamme bruciano silenziosamente con un colore blu-verde senza giallo sulla sommità. Con il butano, le fiamme hanno punte gialle. Il colore giallo delle fiamme aumenta leggermente mentre il bruciatore si riscalda.

9. Collegamento elettrico

- Collegare i cavi di accensione elettrica a una batteria da 12 V c.c. utilizzando connettori adatti.

10. Dopo l'installazione

- Accertarsi che tutti i materiali di imballaggio siano stati rimossi.
- Applicare un'etichetta di avvertenza accanto all'unità conforme ai requisiti di EN721, Allegato A.
- Porre un segnale di avvertenza accanto al foro di dispersione gas, con il testo: Avvertenza! È tassativamente proibito ostruire il foro di dispersione del gas.
- Testare tutte le tubazioni gas ed i raccordi per accertarsi che non vi siano perdite.
- Controllare la pressione del gas quando tutti gli apparecchi a gas collegati funzionano contemporaneamente. La pressione del gas potrebbe non aumentare o diminuire di oltre 2,5 mbar rispetto al valore nominale.

11. Caratteristiche tecniche

Tabella 22: Caratteristiche del bruciatore




Componente	Forno SOV420		
	Ingresso gas		Iniettore
			
	kW	g/hr	mm
Bruciatore forno	1,0	72	0,48

Tabella 23: Dimensioni e peso

Dimensioni	Forno SOV420		
	A	L	P
mm	335	418	440
Peso dell'apparecchio	13,5 kg		
Accensione elettrica	12 V c.c.		

Tabella 24: Categoria di gas

Apparecchio di Classe 3	
CAT I ₃ + (28-30/37)	CAT I ₃ B/P (30)
BUTANO (G30) 28 – 30 mbar	BUTANO (G30) 30 mbar
PROPANO (G31) 37 mbar	PROPANO (G31) 30 mbar



Utilizzare solo il tipo di gas e le pressioni indicati.

12. Manutenzione

Tutti gli interventi di manutenzione devono essere eseguiti da persona autorizzata e competente. Prima di iniziare qualsiasi intervento di manutenzione, l'apparecchio deve essere lasciato raffreddare e deve essere scollegato sia dall'alimentazione del gas che da quella elettrica. Dopo ogni intervento di manutenzione, l'apparecchio deve essere testato per assicurarne la tenuta del gas e la sicurezza elettrica.

Per assistenza, contattare il proprio Centro di assistenza locale autorizzato fornendo i dettagli del modello e il numero di serie riportati sulla targhetta identificativa, nonché la data di acquisto.

Model Name & Series Number				
G30 G31	CAT I ₃ + (28-30/37) BUTANE 28-30mbar PROPANE 37mbar	CAT I ₃ B/P(30) BUTANE 30mbar PROPANE 30mbar	THETFORD	
ΣQn	Power kW (g/hr)	Model Number	Spark Ignition	
CE	Pin Number	Serial Number	Voltage ~ 50 Hz	
Country Codes 1		Country Codes 2	QC Pass	Order No

IT

13. Domande / assistenza clienti

- Visitare il sito www.thetford.com.
- Contattare il Servizio assistenza clienti Thetford del proprio paese. Vedere l'indirizzo sul retro.

EUROPEAN HEADQUARTERS

Thetford B.V.
Nijverheidsweg 29
P.O. Box 169
4870 AD Etten-Leur
The Netherlands

T +31 76 504 22 00
F +31 76 504 23 00
E info@thetford.eu

UNITED KINGDOM

Thetford Ltd.
Unit 6
Brookfields Way
Manvers, Rotherham
S63 5DL, England
United Kingdom

T +44 844 997 1960
F +44 844 997 1961
E info@thetford.eu

GERMANY

Thetford GmbH
Schallbruch 14
D-42781 Haan
Deutschland

T +49 2129 94250
F +49 2129 942525
E infod@thetford.eu

FRANCE

Thetford S.A.R.L.
Parc BUROPLUS / Bâtiment 6
18, Boulevard de la Paix
95800 CERGY
France

T +33 1 30 37 58 23
F +33 1 30 37 97 67
E info@thetford.eu

ITALY

Thetford Italy c/o Tecma s.r.l.
Via Flaminia
Loc. Castel delle Formiche
05030 Otricoli (TR)
Italia

T +39 0744 709071
F +39 0744 719833
E info@thetford.eu

SPAIN AND PORTUGAL

Mercè Grau Solà
Agente para España y Portugal
c/ Castellet, 36 bxs 2º
08800 Vilanova i la Geltrú
Barcelona
España

T +34 938 154 389
F not available
E info@thetford.eu

SCANDINAVIA

Thetford B.V.
Representative Office Scandinavia
Hantverkaregatan 32D
521 61 Stenstorp
Sverige

T +46 31 336 35 80
F +46 31 44 85 70
E info@thetford.eu

AUSTRALIA

Thetford Australia Pty. Ltd.
41 Lara Way
Campbellfield VIC 3061
Australia

T +61 3 9358 0700
F +61 3 9357 7060
E info@thetford.eu
www.thetford.com.au

CHINA

Thetford China
Rm. 1207, Coastal Building
(East Block)
Haide 3rd Road, Nanshan District
Shenzen, 518054
China

T +86 755 8627 1393
F +86 755 8627 1673
E info@thetford.cn
www.thetford.cn